

3 334 485 046

Rauhheitsangaben: N12A D53, DIN ISO 1302

Kanten: N12A B42, DIN 6784

Metr. ISO	ohne Oberfl.	mit Oberfl.
Außengew.		
Innengew.		

Nicht tol. Maße!

> 0,2	> 0,5	> 3	> 6	> 30	> 120
... 0,5	... 3	... 6	... 30	... 120	

Rundungen-Fasen!

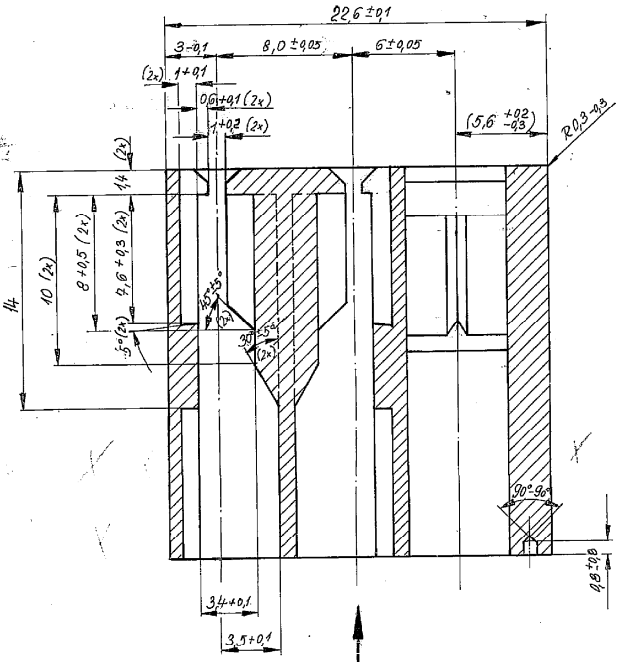
± 0,1	± 0,1	± 0,1	± 0,2	± 0,3	± 0,5
-------	-------	-------	-------	-------	-------

Winkel, Maße der kürzeren Schenkel!

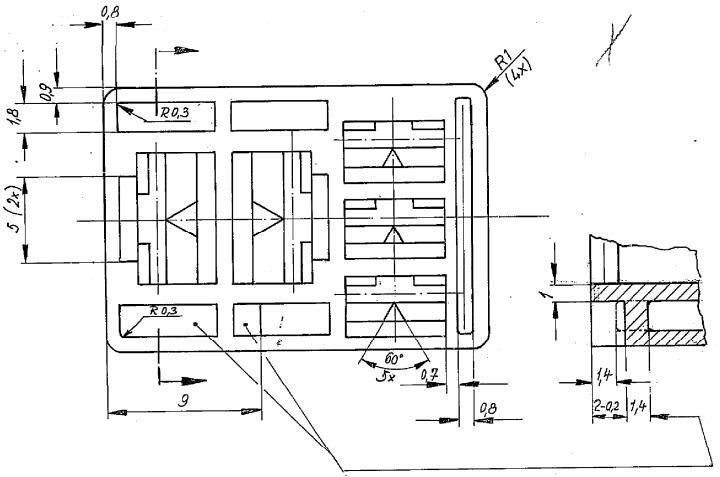
bis 10	> 10	> 50	> 120	> 400
± 1°	± 30'	± 20'	± 10'	± 5'

Maß	ISO-Tol.		Abmaße
	über	bis	

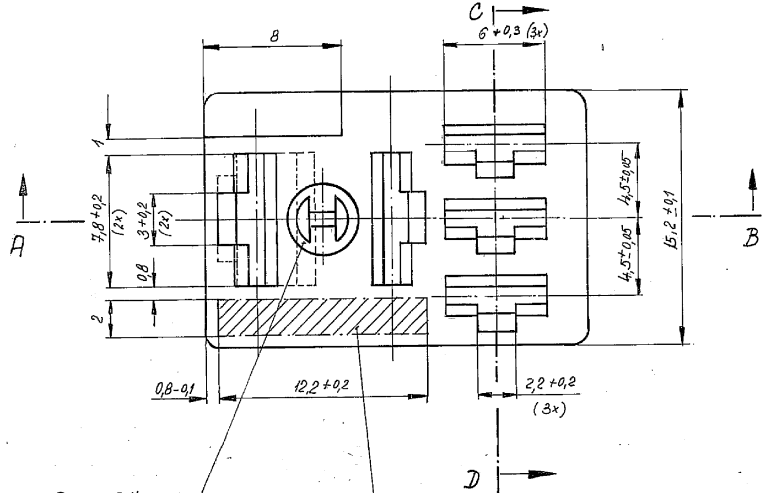
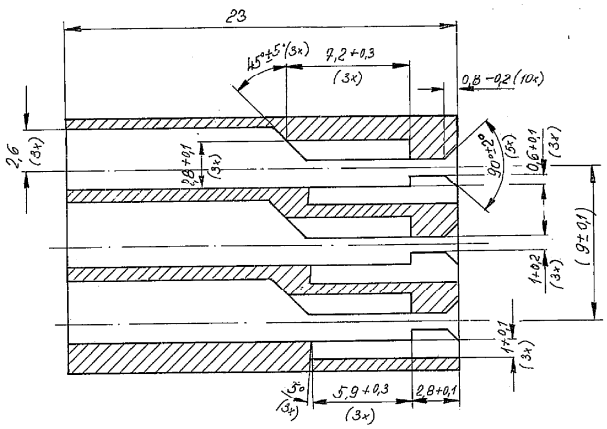
Schnitt A-B



Ansicht in Pfeilrichtung



Schnitt C-D



BOSCH-Bildmarke
nach N 417A, B D6/3 vertieft

Bestell-Nr.: 3 334 485 046
Engschnitt, Schnifftiefe etwa 2mm vertieft,
gravirt nach N 417A F 4/2;

Laserschichtung

Fehl. Ang./	1. Verw. 0 332 207 100	Oberfl./	Außenflächen	ISO E	Maßstab	5:1	Gewicht
			gleichmäßig mat				
Stichtafel-besonderes Blatt		Original: NJW1/FVB 10		Benennung!		Steckhülsegehäuse	
Nr.	337 3287	337 3078	26.1.88	27.2.85	27.11.85	7.11.85	5.11.85
1	neu	-3,5 +0,1					
2	Best-Nr. nicht tragen						
3	Best-Nr. nicht tragen						
4	Best-Nr. nicht tragen						
5	Best-Nr. nicht tragen						
6	Best-Nr. nicht tragen						
7	Best-Nr. nicht tragen						
8	Best-Nr. nicht tragen						
9	Best-Nr. nicht tragen						
10	Best-Nr. nicht tragen						
11	Best-Nr. nicht tragen						
12	Best-Nr. nicht tragen						
13	Best-Nr. nicht tragen						
14	Best-Nr. nicht tragen						
15	Best-Nr. nicht tragen						
16	Best-Nr. nicht tragen						
17	Best-Nr. nicht tragen						
18	Best-Nr. nicht tragen						
19	Best-Nr. nicht tragen						
20	Best-Nr. nicht tragen						
21	Best-Nr. nicht tragen						
22	Best-Nr. nicht tragen						
23	Best-Nr. nicht tragen						
24	Best-Nr. nicht tragen						
25	Best-Nr. nicht tragen						
26	Best-Nr. nicht tragen						
27	Best-Nr. nicht tragen						
28	Best-Nr. nicht tragen						
29	Best-Nr. nicht tragen						
30	Best-Nr. nicht tragen						
31	Best-Nr. nicht tragen						
32	Best-Nr. nicht tragen						
33	Best-Nr. nicht tragen						
34	Best-Nr. nicht tragen						
35	Best-Nr. nicht tragen						
36	Best-Nr. nicht tragen						
37	Best-Nr. nicht tragen						
38	Best-Nr. nicht tragen						
39	Best-Nr. nicht tragen						
40	Best-Nr. nicht tragen						
41	Best-Nr. nicht tragen						
42	Best-Nr. nicht tragen						
43	Best-Nr. nicht tragen						
44	Best-Nr. nicht tragen						
45	Best-Nr. nicht tragen						
46	Best-Nr. nicht tragen						
47	Best-Nr. nicht tragen						
48	Best-Nr. nicht tragen						
49	Best-Nr. nicht tragen						
50	Best-Nr. nicht tragen						
51	Best-Nr. nicht tragen						
52	Best-Nr. nicht tragen						
53	Best-Nr. nicht tragen						
54	Best-Nr. nicht tragen						
55	Best-Nr. nicht tragen						
56	Best-Nr. nicht tragen						
57	Best-Nr. nicht tragen						
58	Best-Nr. nicht tragen						
59	Best-Nr. nicht tragen						
60	Best-Nr. nicht tragen						
61	Best-Nr. nicht tragen						
62	Best-Nr. nicht tragen						
63	Best-Nr. nicht tragen						
64	Best-Nr. nicht tragen						
65	Best-Nr. nicht tragen						
66	Best-Nr. nicht tragen						
67	Best-Nr. nicht tragen						
68	Best-Nr. nicht tragen						
69	Best-Nr. nicht tragen						
70	Best-Nr. nicht tragen						
71	Best-Nr. nicht tragen						
72	Best-Nr. nicht tragen						
73	Best-Nr. nicht tragen						
74	Best-Nr. nicht tragen						
75	Best-Nr. nicht tragen						
76	Best-Nr. nicht tragen						
77	Best-Nr. nicht tragen						
78	Best-Nr. nicht tragen						
79	Best-Nr. nicht tragen						
80	Best-Nr. nicht tragen						
81	Best-Nr. nicht tragen						
82	Best-Nr. nicht tragen						
83	Best-Nr. nicht tragen						
84	Best-Nr. nicht tragen						
85	Best-Nr. nicht tragen						
86	Best-Nr. nicht tragen						
87	Best-Nr. nicht tragen						
88	Best-Nr. nicht tragen						
89	Best-Nr. nicht tragen						
90	Best-Nr. nicht tragen						
91	Best-Nr. nicht tragen						
92	Best-Nr. nicht tragen						
93	Best-Nr. nicht tragen						
94	Best-Nr. nicht tragen						
95	Best-Nr. nicht tragen						
96	Best-Nr. nicht tragen						
97	Best-Nr. nicht tragen						
98	Best-Nr. nicht tragen						
99	Best-Nr. nicht tragen						
100	Best-Nr. nicht tragen						

© Alle Rechte der ROBERT BOSCH GEMH. auch für den Fall von Schutzrechtsverletzungen vorbehalten. Nachdruck, Vervielfältigung und Verbreitung, auch auszugsweise, ist ohne schriftliche Genehmigung der ROBERT BOSCH GEMH. in Stuttgart. Weitere techn. Zeichn.